

## ZÁRUČNÝ LIST

Model:

Sériové číslo:

Dátum predaja:

Pečiatka predajcu a čitateľný podpis predávajúceho:

- 1) Firma Anmed Plus, s.r.o., Nádražná 329, 015 01 Rajec dáva týmto záruku na výrobok 2 roky odo dňa vydania tovaru kupujúcemu.
- 2) V záručnej dobe sa Anmed Plus zaväzuje vykonať nevyhnutné opravy za účelom možnosti opätovného používania tovaru v termíne do 30 dní odo dňa obdržania reklamácie.
- 3) ) Anmed Plus si vyhradzuje právo výmeny tovaru v prípade, že náklady na jeho opravu uzná za nerentabilné.
- 4) V prípade zistenia nesprávneho fungovania tovaru je potrebné bezodkladne ho odoslať na adresu firmy Anmed Plus (uvedenej v bode 1) alebo kontaktovať predajcu.
- 5) Pred použitím tovaru je potrebné oboznámiť sa s návodom na použitie a riadiť sa inštrukciami v ňom uvedenými. Používanie tovaru v rozpore s jeho určením má za následok stratu záruky.
- 6) Záruka nepokrýva poškodenia vzniknuté vonkajšou mechanickou silou, znečistením výrobku masťnými substanciami alebo benzínom.
- 7) Produkt odoslaný do servisu v rámci reklamácie nesmie predstavovať epidemiologickú hrozbu.
- 8) TENTO ZÁRUČNÝ LIST JE PLATNÝ VÝLUČNE SPOLU S DOKLADOM O KÚPE (ÚČTOVNÝM DOKLADOM, BLOČKOM ALEBO FAKTÚROU). V PRÍPADE REKLAMÁCIE PROSÍME O PRILOŽENIE DOKLADU O KÚPE.
- 9) Reklamácie predložené bez dokladu o kúpe nebudú akceptované.

### Výrobca:

ANTAR Sp. J  
I. Groniecka-Tarnkowska, A. Tarnkowski  
Ul. Zawiślańska 43  
03-068 Warszawa, Poľsko  
Tel. 22 518 36 00  
Fax 22 518 36 30  
www.antar.net

### Výhradný distribútor:

ANMED PLUS s.r.o.  
Nádražná 329  
015 01 Rajec  
Tel. : 041/542 49 16; Fax: 041/542 49 16  
E-mail: anmedplus@anmedplus.sk  
WWW: www.anmedplus.sk



## NÁVOD NA POUŽITIE Chodítka - rolátor štvorkolesový AT51035



## POUŽITIE

Chodítko je súčasťou rady kompenzačných pomôcok, určených pre telesne postihnuté osoby a osoby so zníženou schopnosťou mobility. Chodítko je určené pre oporu a odľahčenie dolných končatín pri chôdzi, nácviku chôdze, poúrazových a pooperačných stavoch a následnej rehabilitácii. Je vhodné tiež pre transport drobných predmetov.

## POPIS

Skladací rám chodítka je vyrobený z odľahčených, povrchovo upravených duralových trubiek vysokej pevnosti, doplnený štyrmi kolesami - predné dve sú uložené v otočnej vidlici a pohodlnými ergonomickými výškovo nastaviteľnými rukoväťami. Chodítko je vybavené odpruženou zadnou vidlicou, bovdenovými brzdami s možnosťou zaistenia, sedadlom, chrbtovou opierkou, nákupnou taškou a zaisťujúcou poistkou pri zložení.



## TECHNICKÉ PARAMETRE:

Výška chodítka	86 – 98 cm
Šírka chodítka	65 cm
Dĺžka chodítka - maximálna	85 cm
Výška sedadla	56 cm
Rozmery sedadla	45 x 25 cm
Priemer kolies	20 cm
Hmotnosť chodítka	8,6 kg
Nosnosť chodítka	136 kg

## BEZPEČNOSTNÉ UPOZORNENIE

Pred použitím chodítka si dôkladne prečítajte návod na použitie a v prípade akýchkoľvek nejasností kontaktujte vášho dodávateľa.

Pred použitím chodítka konzultujte jeho vhodnosť s ošetrovujúcim lekárom.

Pri transporte (napr. automobilom) nepoužívajte chodítko na sedenie. Chodítko ani tašku nepreťažujte a neprekračujte maximálnu nosnosť 136 kg, resp. 5 kg.

Pri skladaní a rozkladaní chodítka postupujte opatrne, aby nedošlo k zachyteniu a úrazu prstov. Ak chodítko práve nepoužívate, vždy zaistite brzdy. Pri používaní chodítka musia byť všetky kolesá v kontakte s podkladom. Chodítko nie je určené pre transport užívateľov v sede.

## OBSAH BALENIA

Uistite sa, či ste obdržali všetky časti chodítka, t.j. chodítko s madlami, nákupnou taškou a opierkou chrbta.

## NASTAVENIE VÝŠKY MADIEL

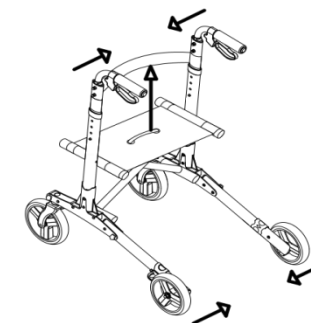
Stlačte poistku a nastavte požadovanú výšku oboch madiel. Túto pozíciu zaistíte uvoľnením poistky. Skontrolujte, či ste obe madlá nastavili do rovnakej výšky. Madlá by mali byť nastavené tak, aby pri vzpriamenom stoji užívateľa bolo zachované mierne fyziologické ohnutie v lakťovom kĺbe, t.j. stav, keď sa horné končatiny prirodzene uvoľnia. Lakeť by nemal byť úplne napnutý ani príliš skrčený. Nemalo by dochádzať k hrbeniu ani prílišnému vyťaženiu ramien a lopatiek. Optimálne nastavenie výšky madiel vždy konzultujte s vaším ošetrovujúcim lekárom alebo fyzioterapeutom.

## BRZDY

Pred každým použitím vyskúšajte správnu funkciu brzd. Pri stlačení páky brzdy smerom nahor, by chodítko malo pribrzdiť až úplne zastaviť. Stlačením páky brzdy smerom dolu, by sa mali brzdy zaistiť. Opačným postupom brzdy odblokujete. Vždy používajte obe brzdy súčasne!

## TRANSPORTNÁ A SKLADOVACIA POLOHA

Potiahnutím madla (pútko uprostred sedadla) smerom nahor, je možné chodítko jednoducho zložiť do transportnej polohy. Pri rozkladaní zatlačte na trubky rámu sedadla smerom dolu.



## ÚDRŽBA

Chodítko je možné čistiť a udržiavať bežnými čistiacimi, dezinfekčnými a konzervačnými prostriedkami, ktoré neobsahujú rozpúšťadlá. Pre zachovanie maximálnej funkčnosti a stability odporúčame pravidelne kontrolovať polohu všetkých istiacich prvkov, stav kolies a pre plynulé a bezhlučné ovládanie bovdenových brzd pravidelne premazať ovládacie lanká, príp. odstrániť mechanické nečistoty všetkých častí.

## SERVIS A OPRAVY

V prípade nutnosti odstránenia poruchy alebo vykonania servisu, kontaktujte predajcu, ktorý Vám poskytne všetky informácie.