

AT51040

Návod na použitie ROLÁTOR



MD

CE

ÚVOD

Chodítko je vyrobené z vysokokvalitného materiálu a dodáva sa s vaničkou, taškou a blokovacími brzdami. Rukoväte sú nastaviteľné do správnej výšky a chodítko sa dá ľahko zložiť na prepravu alebo uskladnenie.

POUŽITIE/ÚČEL

Určené na pomoc používateľovi pri chôdzi a prenášaní drobných nákupov v interiéri aj na rovnom povrchu jednou osobou s obmedzenou pohyblivosťou s maximálnou hmotnosťou uvedenou nižšie. Zamýšľaný používateľ by mal mať potrebné fyzické, zrakové a kognitívne schopnosti na bezpečné ovládanie chodítka. V prípade akýchkoľvek pochybností sa obráťte na svojho predajcu. Je dôležité, aby si používateľ pred použitím výrobku prečítal a pochopil bezpečnostné pokyny uvedené v tejto príručke, aby sa predišlo možnému zraneniu používateľa alebo okolostojacích osôb a aby sa zabránilo poškodeniu chodítka alebo okolitého majetku.

KONTRAINDIKÁCIE

fyzické alebo duševné obmedzenia (napr. poruchy zraku), ktoré bránia bezpečnej manipulácii s výrobkom.

POUŽITIE

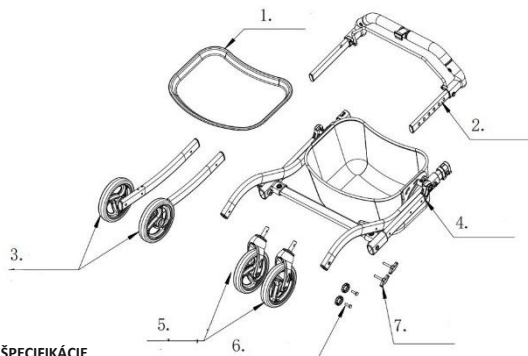
1. vždy sa uistite, že sú brzdy v zablokovanej polohe, ak je chodítko ponechané bez dozoru
2. pred použitím skontrolujte, či sú všetky kolesá zaistené
3. skontrolujte, či brzdy fungujú správne
4. pred použitím skontrolujte, či sú gombíky na nastavenie výšky rukoväte bezpečné
5. skontrolujte, či je chodítko úplne vysunuté
6. pri prenášaní zloženého chodítka buďte opatrní.
7. ruky držte ďalej od skladacieho mechanizmu, aby ste predišli riziku ich zovretia.

PREKÁŽKY

1. S chodítkom vždy kráčajte plynulým, kontrolovaným pohybom. V prípade potreby požiadajte o pomoc.
2. Na brzdové páky alebo rukoväť nezavesujte žiadne predmety. To môže ovplyvniť činnosť brzd a/alebo stabilitu chodítka.

ZOZNAM KOMPONENTOV

- 1) Zásobník 2) Rukoväť 3) Dve zadné nohy 4) Hlavný rám 5) Predné kolesá 6) Dve predné skrutky 7) Dve T-skrutky



ŠPECIFIKÁCIE

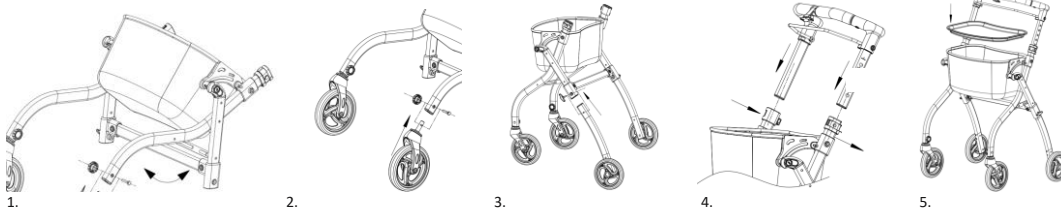
Celková šírka: 60 cm
Celková dĺžka: 58 cm
Výška podnosu: 67 cm
Veľkosť zásobníka: 39,5 * 27,5 cm
Nastaviteľná výška rukoväte: 85-97 cm
Hmotnosť: 6,2 kg
Veľkosť balenia: 51*17*63 cm
Plné kolesá: 6"
Maximálna hmotnosť používateľa: 108 kg



Tento symbol označuje maximálnu hmotnosť používateľa!

NÁVOD NA MONTÁŽ

1. Odstráňte všetky časti.
2. Vyberte hlavný rám a otvorte ho tak, ako ukazuje šípka. (1)
3. Vložte predné kolesá do hlavného rámu. (2)
4. vložte zadné nohy do hlavného rámu. (3)
5. najprv otvorte dve tlačidlá zapnutia a vypnutia (4). Po druhé, vložte rukoväť do hlavného rámu a zaistite tlačidlo zapnutia a vypnutia.
6. umiestnite zásobník na hlavný rám (5)



UPOZORNENIE

Všetky vyššie uvedené kroky vykonajte v opačnom poradí.

NASTAVITELNÁ RUKOVÄŤ

Rukoväť chodítka sa dajú výškovo nastaviť tak, aby vyhovovali rôznym používateľom. Stačí otvoríť dva prepínače a nastaviť ich na požadovanú výšku. (4) Uistite sa, že obe strany sú v rovnakej výške.

NASTAVENIE ČINNOSTI BRŔZD

Potiahnutím za páčku brzdovej rukoväťe zabrzdíte. Zatačením na rukoväť brzdy zablokujete zadné kolesá, zatahnutím za rukoväť brzdy uvoľníte blokovanie.

Brzdy nastavte takto:

Otočením nastavovacej skrutky proti smeru hodinových ručičiek zvýšte prítlak a potom zaistite nastavovaciu maticu v smere hodinových ručičiek, pričom držte nastavovaciu skrutku v pokoji. Nastavenie brzdy znížené na ľahký tlak nemusí byť pre danú polohu brzdy účinné. Za týmto účelom utiahnite nastavovaciu maticu v smere hodinových ručičiek, pričom držte nastavovaciu skrutku v pokoji.

ÚDRŽBA

Brzdové lanká sa môžu časom roztiahnuť, a ak už nie je možné vykonať žiadne ďalšie úpravy, je potrebné lanká vymeniť. Pri výmene brzdových laniek požiadajte o pomoc svojho predajcu. Pred každým použitím chodítka skontrolujte, či sú kolesá zaistené. Skontrolujte tiež, či brzdy fungujú správne a či sú rukoväť a gombíky zaistené. Ak sa niektorá časť chodítka zdá byť uvoľnená alebo nezabezpečená, prestaňte ho používať, kým autorizovaný predajca nevykoná kontrolu.

PLÁN ÚDRŽBY:

Týždeň

- Skontrolujte, či brzda nemá poruchu
- Skontrolujte všetky kolesá a kolieska, či nie sú uvoľnené skrutky, matice a gombíky.

Pravidelne

- Skontrolujte opotrebovanie ručných rukoväť
- Skontrolujte, či sú skrutky rámu bezpečné
- Skontrolujte, či sú skrutky prednej a zadnej nápravy správne upevnené
- Skontrolujte materiál, či nie je opotrebovaný alebo prasknutý

Každoročne

- Raz ročne nechajte chodítko podrobiť servisu, pri ktorom sa vykoná úplná kontrola, čistenie, údržba a mazanie všetkých pohyblivých častí.

ČISTENIE

Chodítko môžete čistiť vlhkou handričkou alebo špongiou a teplou mydlovou vodou. V prípade potreby môžete použiť jemné antibakteriálne čistiace prostriedky na povrchy v domácnosti. Dbajte na to, aby na rukovätiach nezostali zvyšky čistiacich prostriedkov, ktoré môžu spôsobiť, že budú pri používaní klzké. Nepoužívajte škrabky ani hrubé kefy, pretože by mohli poškodiť povrchové nátery.

SKLADOVANIE

Výrobok skladujte v suchej a chladnej miestnosti, mimo dosahu vlhkosti a priameho slnečného žiarenia.

CIEĽOVÁ SKUPINA PACIENTOV

Zdravotnícky pracovník indikuje používanie pomôcky dospelým a deťom na vlastnú zodpovednosť, pričom zohľadňuje dostupné varianty/veľkosti/potrebné funkcie/veľkosti a indikácie a má na pamäti informácie poskytnuté výrobcom.

UPOZORNENIA!

1. na tomto výrobku NESTOJTE.
2. skontrolujte, či sú obe tlačidlá nastavené v rovnakej výške
3. Vždy dodržiavajte bezpečnú vzdialenosť medzi chodcom a chodcami alebo predmetmi.
4. niektoré komponenty môžu spôsobiť poškodenie alebo zničenie, ak sa dostanú do kontaktu s inými predmetmi.
5. nepokúšajte sa vymeniť kolesá alebo valčeky chodítka. Ak sú chybné alebo ich treba vymeniť, obráťte sa na svojho predajcu.
6. pred ďalším použitím chodítka sa uistite, že je úplne vysunutý (sklopné nožnicové rameno je rovné).

POZNÁMKY:

V prípade "závažného incidentu" súvisiaceho so zariadením, ktorý priamo alebo nepriamo viedol, mohol viesť alebo môže viesť k niektorej z nasledujúcich udalostí:

- (a) úmrtie pacienta, používateľa alebo inej osoby, alebo
- (b) dočasné alebo trvalé zhoršenie zdravotného stavu pacienta, používateľa alebo inej osoby, alebo
- (c) vážne riziko pre verejnú zdravie

Uvedený "závažný incident" sa musí oznámiť výrobcovi a príslušnému orgánu členského štátu, v ktorom má používateľ alebo pacient bydlisko. V prípade Poľska je príslušným orgánom Úrad pre registráciu liekov, zdravotníckych pomôcok a biocídnych výrobkov.

POZNÁMKY:

V prípade bolesti, alergických reakcií alebo iných znepokojujúcich príznakov, ktoré nie sú používateľovi jasné a súvisia s používaním zdravotníckej pomôcky, sa poraďte so zdravotníckym pracovníkom.

UPOZORNENIE: Počas používania a manipulácie so zariadením a pri montáži a nastavovaní mechanizmov môže dôjsť k zachyteniu a/alebo stlačeniu častí tela používateľa/spolupracovníka v otvoroch/medzerách medzi komponentmi. Tieto operácie vykonávajte obzvlášť opatrne. Po dokončení nastavenia stabilizujte polohu pevným utiahnutím matíc/skrutiek.

UPOZORNENIE: Je zakázané používať výrobok na iný ako určený účel.

POZOR: Pred použitím skontrolujte, či sú všetky komponenty správne zmontované.

UPOZORNENIE: Výrobca nezodpovedá za škody spôsobené nedbalou údržbou, nedostatočným servisom alebo v dôsledku nedodržania odporúčaní uvedených v tomto návode na použitie.

SPÔSOB LIKVIDÁCIE VÝROBKU PO SKONČENÍ ŽIVOTNOSTI

Po vyradení pomôcky z prevádzky za zdravotnícka pomôcka môže zlikvidovať ako bežný domový odpad.

ZÁRUČNÝ LIST

Model:

.....

Sériové číslo:

.....

Dátum predaja:

.....

Pečiatka predajcu a čitateľný podpis predávajúceho:

.....

- 1) Firma Anmed Plus, s.r.o., Nádražná 329, 015 01 Rajec dáva týmto záruku na výrobok 2 roky odo dňa vydania tovaru kupujúcemu.
- 2) V záručnej dobe sa Anmed Plus zaväzuje vykonať nevyhnutné opravy za účelom možnosti opätovného použitia tovaru v termíne do 30 dní od dňa obdržania reklamácie.
- 3) Anmed Plus si vyhradzuje právo výmeny tovaru v prípade, že náklady na jeho opravu uzná za nerentabilné. Oprava alebo výmena poškodeného výrobku nepredlžuje záručnú dobu.
- 4) V prípade zistenia nesprávneho fungovania tovaru je ho potrebné bezodkladne odoslať na adresu firmy Anmed Plus (uvedenej v bode 1) alebo kontaktovať predajcu.
- 5) Pred použitím tovaru je potrebné oboznámiť sa s návodom na použitie a riadiť sa inštrukciami v ňom uvedenými. Používanie tovaru v rozpore s jeho určením má za následok stratu záruky.
- 6) Záruka nepokrýva poškodenia vzniknuté následkom prerezania výrobku ostrým predmetom, poškodenia vzniknuté v dôsledku pôsobenia vonkajších mechanických síl, znečistenia výrobku mastnými substanciami alebo benzínom.
- 7) Produkt odoslaný do servisu v rámci reklamácie nesmie predstavovať epidemiologické ohrozenie.
- 8) TENTO ZÁRUČNÝ LIST JE PLATNÝ VÝLUČNE SPOLU S DOKLADOM O KÚPE (ÚČTOVNÝM DOKLADOM, BLOČKOM ALEBO FAKTÚROU). V PRÍPADE REKLAMÁCIE PROSÍME O PRILOŽENIE DOKLADU O KÚPE.
- 9) Reklamácie predložené bez dokladu o kúpe nebudú akceptované.

 ANTAR Sp. J.
ul. Zawiślańska 43
03-068 Warszawa, Poľsko



Distribútor:

ANMED PLUS, s.r.o., Nádražná 329, 015 01 Rajec,
E-mail: anmedplus@anmedplus.sk; www.anmedplus.sk
Tel./fax: 041/542 49 16

Dátum vydania návodu: 15.01.2023

v1-2 15.01.2023