

AT51209

NÁVOD NA POUŽITIE, NADSTAVEC NA WC



SK

Ďakujeme za zakúpenie nášho produktu. Prosíme vás, aby ste si dôkladne prečítali návod na použitie. Výrobok nepoužívajte, kým si tento návod neprečítate a nepochopíte. Ak nerozumiete varovaniam, upozorneniam a odporúčaniam, obráťte sa na odborníka v oblasti zdravotnej starostlivosti alebo na predajcu, aby ste predišli poškodeniu produktu alebo zraneniam.

UPOZORNENIE: Skontrolujte všetky časti výrobku, či nedošlo k ich poškodeniu počas prepravy. Ak zistíte takéto poškodenia, NESMIETE výrobok používať. Viac informácií vám poskytne predajca.

CIELOVÁ SKUPINA PACIENTOV

Osoby trpiace chorobami, dysfunkciami alebo zraneniami, na liečbu, rehabilitáciu alebo kompenzáciu ktorých je tento výrobok určený (pozri časť o použití výrobku v tomto návode na použitie). Výrobok si môže používateľ zakúpiť samostatne alebo na základe odporúčania lekára, terapeuta či iného odborníka. Pri samostatnom nákupe, ako aj pri odporúčaní lekára, terapeuta alebo odborníka, je potrebné zvážiť dostupné veľkosti, potrebné funkcie, varianty výrobku, indikácie a kontraindikácie, ako aj informácie od výrobcu.

POUŽITIE/INDIKÁCIE

Je určený pre osoby s artritídou, osoby po operácii bedrového kĺbu a pre ďalších, ktorí majú problémy s pohybom, vstávaním a sadaním. Nadstavec na toaletu môže zvýšiť výšku toalety, čo uľahčuje sadanie a vstávanie, najmä pre osoby s kĺbovými problémami, ako sú reuma alebo artritída.

Zníženie rizika pádu: Pre osoby s problémami s rovnováhou môže stabilný nadstavec výrazne znížiť riziko pádu v kúpeľni, ktorá je jedným z najčastejších miest úrazov v domácnosti.

KONTRAINDIKÁCIE

Fyzické alebo mentálne obmedzenia (napr. zrakové postihnutie), ktoré znemožňujú bezpečné používanie výrobku.

Hygienické problémy: Hoci zvyšovacie sedadlá na toaletu majú za úlohu zlepšiť hygienu, niektoré nemusia byť dostatočne čisté alebo môžu byť používané viacerými osobami, čo môže viesť k šíreniu baktérií a infekcií. Vždy sa uistite, že sedadlo je správne vyčistené a dezinfikované.

Pohodlie pri používaní: Niektoré sedadlá môžu byť nepohodlné pre osoby s určitými zdravotnými problémami, ako sú hemoroidy alebo análne trhliny. V takýchto prípadoch môžu tvrdé materiály spôsobiť ďalšie nepohodlie alebo bolesť.

Znížená senzorická vnímavosť: Osoby s obmedzenou citlivosťou v dolných častiach tela by mali byť opatrné pri používaní sedadiel, ktoré môžu byť príliš tvrdé alebo studené, čo môže viesť k preležaninám alebo iným poraneniam kože.

Neschopnosť sedieť.

Vážne problémy s rovnováhou.

VLASTNOSTI

Jednoduchá montáž

Pevné rukoväte

Väčší komfort na toalete vďaka zvyšovaciemu sedadlu a dvom pevným rukovätiam s protišmykovou úpravou. Nadstavec na WC má vpredu výrez pre jednoduchšiu intímnu hygienu. Hladký povrch uľahčuje čistenie. Pasuje na všetky bežne dostupné toalety.

Materiál: plast, hliník

Farba: biela

Dĺžka: 43 cm

Šírka: 49,5 cm

Maximálna hmotnosť používateľa: 113 kg



Tento symbol označuje maximálnu hmotnosť používateľa.

ZOZNAM KOMPONENTOV

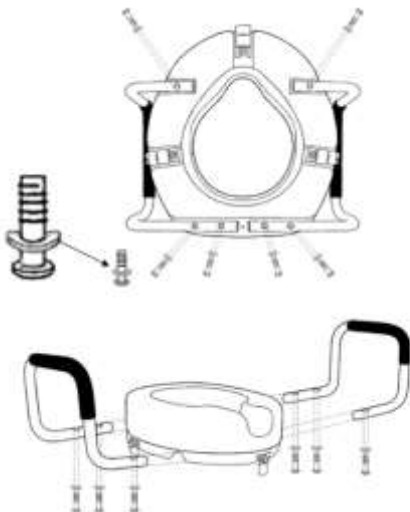
Nadstavec na WC, podložky, skrutky, podrúčky, návod na použitie.

MONTÁŽ

Položte nadstavec na WC spodnou časťou na rovný povrch a umiestnite podrúčky tak, aby otvory v podrúčkach zodpovedali závitovým vložkám na spodnej strane nadstavca, viď obrázok nižšie.

Nasadte zahnuté podložky na skrutky. Prevlňte skrutky cez otvory v podrúčkach a pripevnite podrúčky k nadstavcu. Skrutky neutahujte príliš silno, aby nedošlo k poškodeniu závitov.

Nainštalovaný nadstavec s predným výrezom položte na toaletu tak, aby výrez smeroval dopredu. Utiahnite svorky nadstavca na toalete, kým nebude sedadlo stabilne a bezpečne pripevnené.



UPOZORNENIE:

Područky slúžia na udržanie rovnováhy pri sadaní a vstávaní z toalety. Uistite sa, že rovnomerne zaťažujete obe područky. Područky nie sú určené na podopieranie celej telesnej hmotnosti.

Pravidelne kontrolujte, či je nadstavec na WC stabilný a bezpečne pripevnený na toaletnej mise, pretože sa môže časom uvoľniť. V prípade potreby dotiahnite všetky uvoľnené svorky, aby ste predišli riziku úrazu.

Nesadajte si na nadstavec s mokrým telom po kúpeli alebo sprchovaní, aby ste predišli riziku šmyknutia.

UPOZORNENIE:

V prípade, ak dôjde k „závažnej udalosti“ súvisiacej s produktom, ktorá priamo alebo nepriamo viedla, mohla alebo môže viesť k niektorej z nasledujúcich udalostí:

- a) smrť pacienta, užívateľa alebo inej osoby,
- b) dočasné alebo trvalé zhoršenie zdravotného stavu pacienta, užívateľa alebo inej osoby,
- c) vážne ohrozenie verejného zdravia,

je potrebné takúto udalosť nahlásiť výrobcovi a príslušnému orgánu členského štátu, v ktorom má užívateľ alebo pacient bydlisko. V prípade Slovenska je príslušným orgánom Štátny ústav pre kontrolu liečiv.

UPOZORNENIE:

V prípade výskytu bolesti, alergických reakcií alebo iných príznakov súvisiacich s používaním výrobku, obráťte sa na svojho lekára.

UPOZORNENIE: Je zakázané používať výrobok inak ako v súlade s jeho určením!

ČISTENIE A ÚDRŽBA

Na čistenie používajte jemný čistiaci prostriedok určený na domáce použitie a v prípade potreby bežný dezinfekčný prostriedok.

Nepoužívajte agresívne, korozívne ani abrazívne čistiace prostriedky. Pred použitím sedadlo dôkladne osušte.

Aby bola zaistená dlhodobá a bezpečná prevádzka výrobku, odporúča sa pravidelne kontrolovať všetky skrutky a upevňovacie prvky. Pred každým použitím skontrolujte, či sú všetky skrutky správne dotiahnuté a neprejavujú známky uvoľnenia.

Pravidelne kontrolujte, či výrobku nechýbajú žiadne časti a či sú všetky komponenty v dobrom technickom stave. Ak zistíte opotrebovanie, mechanické poškodenie alebo chýbajúce časti, okamžite prestanete výrobok používať a obráťte sa na servis výrobcu, aby ste predišli riziku úrazu alebo ďalším poškodeniam.

Všímajte si neobvyklé zvuky alebo vibrácie, ktoré môžu signalizovať uvoľnené časti alebo iné technické problémy.

Pamätajte, že pri výmene skrutiek alebo dielov by mali byť použité len originálne diely odporúčané výrobcom.

SKLADOVANIE

Výrobok skladujte na suchom mieste a nevystavujte ho priamemu slnečnému žiareniu.

LIKVIDÁCIA

Po vyradení zdravotníckej pomôcky z prevádzky ju môžete zlikvidovať ako bežný komunálny odpad. Pre správnu likvidáciu sa obráťte na miestny úrad alebo najbližšie zberné miesto odpadu, aby ste zistili, ako výrobok správne zlikvidovať. Dodržiavaním miestnych predpisov prispievate k ochrane životného prostredia.

ZÁRUČNÝ LIST

Model:

.....

Sériové číslo:

.....

Dátum predaja:

.....

Pečiatka predajcu a čitateľný podpis predávajúceho:

.....

- 1) Firma Anmed Plus, s.r.o., Nádražná 329, 015 01 Rajec dáva týmto záruku na výrobok 2 roky odo dňa vydania tovaru kupujúcemu.
- 2) V záručnej dobe sa Anmed Plus zaväzuje vykonať nevyhnutné opravy za účelom možnosti opätovného použitia tovaru v termíne do 30 dní od dňa obdržania reklamácie.
- 3) Anmed Plus si vyhradzuje právo výmeny tovaru v prípade, že náklady na jeho opravu uzná za nerentabilné. Oprava alebo výmena poškodeného výrobku nepredlžuje záručnú dobu.
- 4) V prípade zistenia nesprávneho fungovania tovaru je ho potrebné bezodkladne odoslať na adresu firmy Anmed Plus (uvedenej v bode 1) alebo kontaktovať predajcu.
- 5) Pred použitím tovaru je potrebné oboznámiť sa s návodom na použitie a riadiť sa inštrukciami v ňom uvedenými. Používanie tovaru v rozpore s jeho určením má za následok stratu záruky.
- 6) Záruka nepokrýva poškodenia vzniknuté následkom prerezania výrobku ostrým predmetom, poškodenia vzniknuté v dôsledku pôsobenia vonkajších mechanických síl, znečistenia výrobku mastnými substanciami alebo benzínom.
- 7) Produkt odoslaný do servisu v rámci reklamácie nesmie predstavovať epidemiologické ohrozenie.
- 8) TENTO ZÁRUČNÝ LIST JE PLATNÝ VÝLUČNE SPOLU S DOKLADOM O KÚPE (ÚČTOVNÝM DOKLADOM, BLOČKOM ALEBO FAKTÚROU). V PRÍPADE REKLAMÁCIE PROSÍME O PRILOŽENIE DOKLADU O KÚPE.
- 9) Reklamácie predložené bez dokladu o kúpe nebudú akceptované.



ANTAR Sp. J.
ul. Zawisłańska 43
03-068 Warszawa, Poľsko

PRVÝ KONTAKT: Distribútor:

ANMED PLUS, s.r.o., Nádražná 329, 015 01 Rajec,
E-mail: anmedplus@anmedplus.sk; www.anmedplus.sk
Tel./fax: 041/542 49 16



Dátum vydania návodu: 04.06.2024

v1-04.06.2024