

**AT52390**

**INVALIDNÝ VOZÍK NÁVOD NA POUŽITIE**



## SK

### ÚVOD

Ďakujeme vám za zakúpenie nášho výrobku. Pred použitím invalidného vozíka si pozorne prečítajte tento návod na použitie. Nesprávne používanie invalidného vozíka môže viesť k poškodeniu zdravia, zraneniu alebo nehode. Preto si v záujme bezpečného a úspešného používania výrobku pozorne prečítajte tento návod.

### VŠEOBECNÉ UPOZORNENIA

- Pri nastupovaní alebo vystupovaní z invalidného vozíka sa uistite, že sú obe brzdy zatiahnuté.
- Ak sa invalidný vozík netlačí alebo nepoužíva, uistite sa, že sú obe brzdy zatiahnuté.
- Pri prekonávaní obrubníkov a zatáčaní do kopca je potrebné dbať na opatrnosť.
- Je potrebné vyhýbať sa strmým a nerovným povrchom, pretože môžu spôsobiť prevrátenie invalidného vozíka.
- Vyhňte sa mäkkým povrchom, pretože kolesá môžu zapadnúť.
- Pohybujte sa s vozíkom plynule za všetkých podmienok.
- Vždy sledujte okolie a identifikujte nebezpečenstvá, ako je nábytok, dvere, diery, kopce, obrubníky, vchody atď.
- Obe nohy majte vždy na opierkach nôh a dbajte na to, aby bol odev správne zastrčený a nebránil kolesám.
- V kopcoch jazdite vždy opatrne.
- Na správne ovládanie invalidného vozíka majte vždy obe ruky na tlačných rukovätiach (platí pre asistenta).
- Vždy nezabúdajte na rovnováhu.
- Pravidelne kontrolujte rám a komponenty vozíka a počas záručnej doby a po jej uplynutí vždy postupujte podľa tohto návodu.
- Udržujte invalidný vozík mimo dosahu zdrojov ohňa
- Invalidný vozík nesmie byť v žiadnom prípade preťažený.
- Na zadnú časť invalidného vozíka nezavesujte žiadne ťažké predmety, pretože to môže ovplyvniť stabilitu výrobku, najmä pri stúpaní do kopcov.
- Invalidný vozík môže používať len jedna osoba.
- Nepoužívajte invalidný vozík, keď je pacient v bezvedomí.
- Na tlačenie invalidného vozíka nepoužívajte iné dopravné prostriedky.
- Počas jazdy nezdvíhajte predné kolesá, pretože hrozí riziko pádu a vážneho poranenia.
- Počas pohybu nenastupujte na invalidný vozík.
- Nepohybujte sa na vozíku príliš rýchlo a nerobte prudké zákruty.
- Pri nastupovaní a vystupovaní z invalidného vozíka nestojte na opierkach nôh.
- Nepokúšajte sa zdvíhať invalidný vozík s pohyblivými (odnímateľnými) časťami. Zdvíhanie s pohyblivými časťami výrobku môže viesť k zraneniu používateľa a/alebo opatrovateľa alebo k poškodeniu invalidného vozíka.
- Na zadný kĺb nezavesujte žiadne predmety, pretože to môže spôsobiť sklopenie operadla a vážne zranenie používateľa.

**UPOZORNENIE:** Skontrolujte všetky diely, či sa nepoškodili počas prepravy. Ak takéto poškodenie zistíte, výrobok **NEPOUŽÍVAJTE**. Ďalšie informácie získate od výrobcu.

### UPOZORNENIE:

V prípade výskytu bolesti, alergických reakcií alebo iných príznakov súvisiacich s používaním výrobku, obráťte sa na svojho lekára.

### UPOZORNENIE:

V prípade, ak dôjde k „závažnej udalosti“ súvisiacej s produktom, ktorá priamo alebo nepriamo viedla, mohla alebo môže viesť k niektorej z nasledujúcich udalostí:

- a) smrť pacienta, užívateľa alebo inej osoby,
- b) dočasné alebo trvalé zhoršenie zdravotného stavu pacienta, užívateľa alebo inej osoby,
- c) vážne ohrozenie verejného zdravia,

je potrebné takúto udalosť nahlásiť výrobcovi a príslušnému orgánu členského štátu, v ktorom má užívateľ alebo pacient bydlisko. V prípade Slovenska je príslušným orgánom Štátny ústav pre kontrolu liečiv.

### ÚČEL

Výrobok je určený na pohodlnú prepravu osôb s obmedzenou schopnosťou chôdze alebo bez nej. Vozík je určený na prepravu jednej osoby.

### POUŽITIE/INDIKÁCIE

Invalidný vozík sa používa na individuálnu prepravu osôb so zdravotným postihnutím po poranení miechy, s detskou mozgovou obrnou a s rôznymi poraneniami dolných končatín, nervovosvalovými ochoreniami, po mozgovo-lebečných poraneniach alebo pre geriatrických pacientov.

Je určený aj pre ľudí, ktorí sa chcú aktívne a pohodlne zapojiť do každodenného života.

## KONTRAINDIKÁCIE

Kontraindikácie polohy v sede. Stav vyžadujúce stabilizáciu hornej časti chrbtice a hlavy. Pacienti s duševnými poruchami by nemali zostať na vozíku bez dozoru. Fyzické alebo mentálne obmedzenia (napr. poruchy zraku), ktoré bránia bezpečnej manipulácii.

## CIEĽOVÁ SKUPINA PACIENTOV

Zdravotnícky pracovník na vlastnú zodpovednosť určí použitie pomôcky pre dospelých a deti, pričom zohľadní dostupné varianty/veľkosti/potrebné funkcie/rozmiery a indikácie a zohľadní informácie poskytnuté výrobcom.

## BEZPEČNOSŤ

### Vchody, dvere

Najbezpečnejší spôsob ovládania invalidného vozíka je na rovnej podlahe bez akýchkoľvek prekážok. Ak je to možné, pri vstupe do budovy alebo výstupe z nej vždy používajte rampy. Udržiavanie rúk na rukovätiach na tlačenie vám umožní udržať maximálnu rovnováhu.

### Nakláňanie sa

Nenakláňajte sa cez bočnú stranu vozíka, pretože to môže viesť k strate rovnováhy a pádu.

### Pohyb do kopcov

- Neodbočujte na kopcoch, pretože hrozí riziko prevrátenia.
- Pri asistencii sa pohybujte priamo nahor. Ak sa musíte pohybovať smerom nadol, kráčajte dozadu, kým sa nedostanete na rovnú zem.

### Obrubníky

- Ak je to možné, vždy by sa mal vozík používať s asistentom (ak sa pohybujete s asistentom, invalidný vozík musí mať rukoväť na tlačenie).
- Pri schádzaní z obrubníka sa vyhnite silným nárazom. Nárazy môžu mať nepriaznivý vplyv na invalidný vozík.
- Pri prekonávaní obrubníkov alebo zatáčaní v kopcoch buďte vždy opatrní a nikdy sa na invalidnom vozíku nepohybujte dozadu bez pomoci asistenta.

### Schody

- Vždy majte k dispozícii pomoc dvoch alebo viacerých asistentov. Nakloňte invalidný vozík do bodu rovnováhy.
- Nechoďte po schodoch dopredu.
- Nepoužívajte pohyblivé schody. Používajte výťah.

## BRZDOVÝ MECHANIZMUS

- Brzdu zatiahnete tak, že potiahnete brzdovú páku smerom k prednému kolesu, až kým sa brzda pevne nedotkne zadného kolesa.
- Uistite sa, že sa brzdová páka pri pokuse o pohyb invalidného vozíka sama neodrazí.
- Ak chcete brzdu vypnúť, potiahnite brzdovú páku smerom k zadnému kolesu.
- Ak chcete zmeniť polohu brzdového mechanizmu, uvoľnite skrutku pomocou kľúča.
- Posuňte celý mechanizmus smerom ku kolesu alebo opačným smerom a utiahnite skrutku.
- Po opätovnom zatiahnutí brzdy by sa koleso nemalo otáčať (správnosť nastavenia vyskúšajte na invalidnom vozíku spolu s pacientom).

## POUŽÍVANIE

- Po rozbalení skontrolujte, či balenie obsahuje všetky diely podľa zoznamu dielov.
- Skontrolujte, či všetky komponenty nemajú viditeľné mechanické poškodenie. V prípade pochybností sa obráťte na svojho predajcu .
- Nepoužívajte invalidný vozík, kým nie sú správne pripojené všetky jeho komponenty.
- Invalidným vozíkom možno pohybovať iba uchopením pevných súčastí, ako je hlavný rám, rukoväť na tlačenie.

## ROZKLADANIE INVALIDNÉHO VOZÍKA

Invalidný vozík umiestnite na rovný povrch. Potom uchopíte rukoväť a sklopte rám smerom von. Jemne zatlačte sedadlo nadol tak, aby bol invalidný vozík rozložený. (Obr. 1)

1



## MONTÁŽ PODNOŽIEK

Ak chcete pripevniť opierky nôh, zaveste montážne konzoly opierky nôh na závesy opierky nôh a otáčajte ich čo najviac dovnútra, kým sa nezaistí aretačný mechanizmus opierky nôh a neozve sa zreteľne cvaknutie (obr. 2). Potom vložte do otvorov dosky podnožíek a nastavte ich do správnej výšky, utiahnite poistnú maticu. (obr. 3)

Stabilizačný popruh na lýtko by mal byť upevnený pomocou suchého zipsu na rámoch opierky nôh.



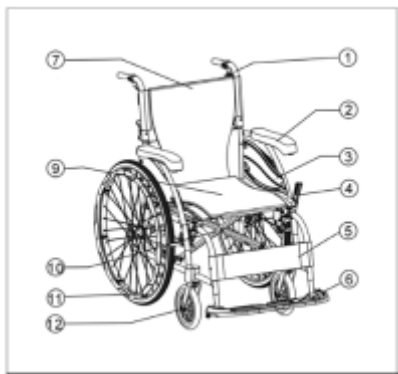
2

3

## SKLADANIE INVALIDNÉHO VOZÍKA

Výrobok sa musí skladať opačným spôsobom, ako je popísané vyššie v častiach ROZKLADANIE INVALIDNÉHO VOZÍKA .

**UPOZORNENIE:** Počas používania a manipulácie s výrobkom a pri montáži a nastavovaní mechanizmov môže dôjsť k zachyteniu a/alebo stlačeniu častí tela používateľa/spoločníka v otvoroch/medzerách medzi komponentmi. Tieto činnosti vykonávajte obzvlášť opatrne. Po dokončení nastavenia stabilizujte polohu pevným utiahnutím matíc/skrutiek.



### Zoznam prvkov:

1. tlačná rukoväť
2. opierka na ruku
3. bočný panel
4. Brzda
5. popruh na podporu lýtok
6. stupienok na opierku nôh
7. čalúnenie operadla
9. čalúnenie sedadiel
10. krížový rám
11. liate zadné koleso
12. liate predné koleso

## PARAMETRE

### OCELOVÁ KONŠTRUKCIA

	41	43	46	49	H51	H56	H61
Celková dĺžka	103 cm	103 cm	103 cm	103 cm	103 cm	103 cm	108 cm
Celková šírka	58 cm	60,5 cm	63 cm	65,5 cm	68 cm	73 cm	78 cm
Celková výška	91 cm	91 cm	91 cm	91 cm	91 cm	91 cm	94 cm
Šírka v zloženom stave	26,5 cm	26,5 cm	26,5 cm	26,5 cm	26,5 cm	26,5 cm	28 cm
Šírka sedadla	41 cm	43 cm	46 cm	49 cm	51 cm	55 cm	61 cm
Hĺbka sedadla	40 cm	40 cm	40 cm	40 cm	40 cm	40 cm	45 cm
Výška operadla	41 cm	41 cm	41 cm	41 cm	41 cm	44 cm	45 cm
Výška od podlahy po sedadlo	50 cm	50 cm	50 cm	50 cm	50 cm	50 cm	50 cm
Maximálna hmotnosť používateľa	130 kg	130 kg	130 kg	130 kg	150 kg	150 kg	150 kg
Hmotnosť	18,1 kg	18,3 kg	18,5 kg	19 kg	20 kg	20,5 kg	23,6 kg
Liate predné kolesá	8"	8"	8"	8"	8"	8"	8"
Liate zadné kolesá	24"	24"	24"	24"	24"	24"	24"

 **TENTO SYMBOL  
OZNAČUJE MAXIMÁLNU  
HMOTNOSŤ UŽÍVATEĽA**

## **OBSAH BALENIA**

- Invalidný vozík, dve opierky nôh, stabilizačný pás na lýtku, dva kľúče, návod na použitie.

## **SKLADOVANIE**

Z času na čas by sa mali skontrolovať súčasti a skrutky invalidného vozíka, či sa používaním neuvolnili. Ak sa uvoľnili, mali by sa zodpovedajúcim spôsobom upraviť. Pohyblivé časti invalidného vozíka namažte mazivom, čo zabezpečí ich lepšie používanie. Aby sa zachoval výkon výrobku, je mimoriadne dôležité udržiavať všetky jeho komponenty v čistote, ako aj spôsob jeho skladovania. Skladovanie v miestnostiach s veľmi vysokou vlhkosťou (kúpele, práčovne atď.) alebo na čerstvom vzduchu v kombinácii s nedostatočnou hygienou vedie k rýchlej strate výkonu a estetiky. Nevystavujte invalidný vozík extrémnym poveternostným podmienkam (dážď, sneh, silné slnko), pretože niektoré komponenty môžu zmeniť farbu.

## **ČISTENIE**

Aby sa predĺžila životnosť invalidného vozíka, odporúča sa ho pravidelne čistiť (najlepšie denne), najmä ak sa používa v daždivom alebo zasneženom počasí. Invalidný vozík by sa mal čistiť mäkkou, suchou handričkou, aby sa zabránilo tvorbe hrdze. Výrobok je možné utrieť vlhkou handričkou s jemným čistiacim prostriedkom, ale mal by sa utierať nasucho. Pravidelne odstraňujte nečistoty, napríklad: vlákna, vlasy atď. z pohyblivých častí invalidného vozíka (kolieska, opierky nôh). Pravidelne odstraňujte nečistoty z textilných súčastí.

## **NESMIE SA POUŽÍVAŤ:**

- ostré kefy a tvrdé predmety
- korozívne čistiace prostriedky/rozpúšťadlá
- silné čistiace prostriedky
- tlakové alebo parné generátory
- dezinfekčné kvapaliny

## **SKLADOVANIE**

Výrobok skladujte v suchej a chladnej miestnosti, mimo dosahu vlhkosti a priameho slnečného žiarenia.

## **UPOZORNENIE:**

Výrobca nenesie zodpovednosť za škody spôsobené nedbalou údržbou, nedostatočným servisom alebo v dôsledku nedodržania pokynov uvedených v tomto návode.

## **SPÔSOB ZNEŠKODNENIA PRODUKTU PO UKONČENÍ POUŽÍVANIA**

Po ukončení používania medicínskeho výrobku môže byť zlikvidovaný ako bežný domový odpad.

## ZÁRUČNÝ LIST

Model:

.....

Sériové číslo:

.....

Dátum predaja:

.....

Pečiatka predajcu a čitateľný podpis predávajúceho:

.....

- 1) Firma Anmed Plus, s.r.o., Nádražná 329, 015 01 Rajec dáva týmto záruku na výrobok 2 roky odo dňa vydania tovaru kupujúcemu.
- 2) V záručnej dobe sa Anmed Plus zaväzuje vykonať nevyhnutné opravy za účelom možnosti opätovného použitia tovaru v termíne do 30 dní od dňa obdržania reklamácie.
- 3) Anmed Plus si vyhradzuje právo výmeny tovaru v prípade, že náklady na jeho opravu uzná za nerentabilné. Oprava alebo výmena poškodeného výrobku nepredlžuje záručnú dobu.
- 4) V prípade zistenia nesprávneho fungovania tovaru je ho potrebné bezodkladne odoslať na adresu firmy Anmed Plus (uvedenej v bode 1) alebo kontaktovať predajcu.
- 5) Pred použitím tovaru je potrebné oboznámiť sa s návodom na použitie a riadiť sa inštrukciami v ňom uvedenými. Používanie tovaru v rozpore s jeho určením má za následok stratu záruky.
- 6) Záruka nepokrýva poškodenia vzniknuté následkom prerezania výrobku ostrým predmetom, poškodenia vzniknuté v dôsledku pôsobenia vonkajších mechanických síl, znečistenia výrobku mastnými substanciami alebo benzínom.
- 7) Produkt odoslaný do servisu v rámci reklamácie nesmie predstavovať epidemiologické ohrozenie.
- 8) TENTO ZÁRUČNÝ LIST JE PLATNÝ VÝLUČNE SPOLU S DOKLADOM O KÚPE (ÚČTOVNÝM DOKLADOM, BLOČKOM ALEBO FAKTÚROU). V PRÍPADE REKLAMÁCIE PROSÍME O PRILOŽENIE DOKLADU O KÚPE.
- 9) Reklamácie predložené bez dokladu o kúpe nebudú akceptované.



ANTAR Sp. J.  
ul. Zawiślańska 43  
03-068 Warszawa, Poľsko

### Distribútor:

ANMED PLUS, s.r.o., Nádražná 329, 015 01 Rajec,  
E-mail: anmedplus@anmedplus.sk; www.anmedplus.sk  
Tel./fax: 041/542 49 16



Dátum vydania návodu: 19.06.2023

v1-19.06.2023